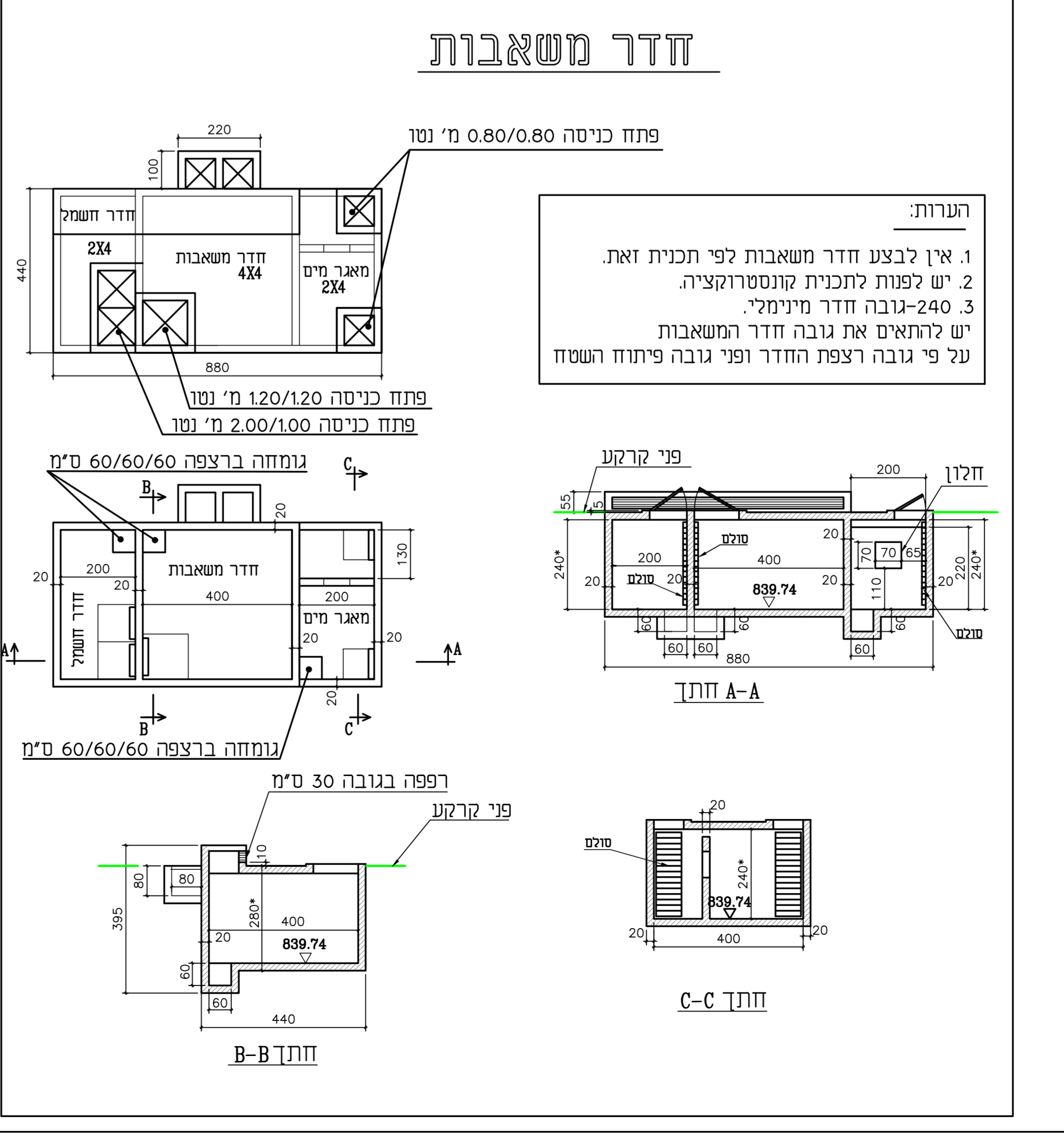
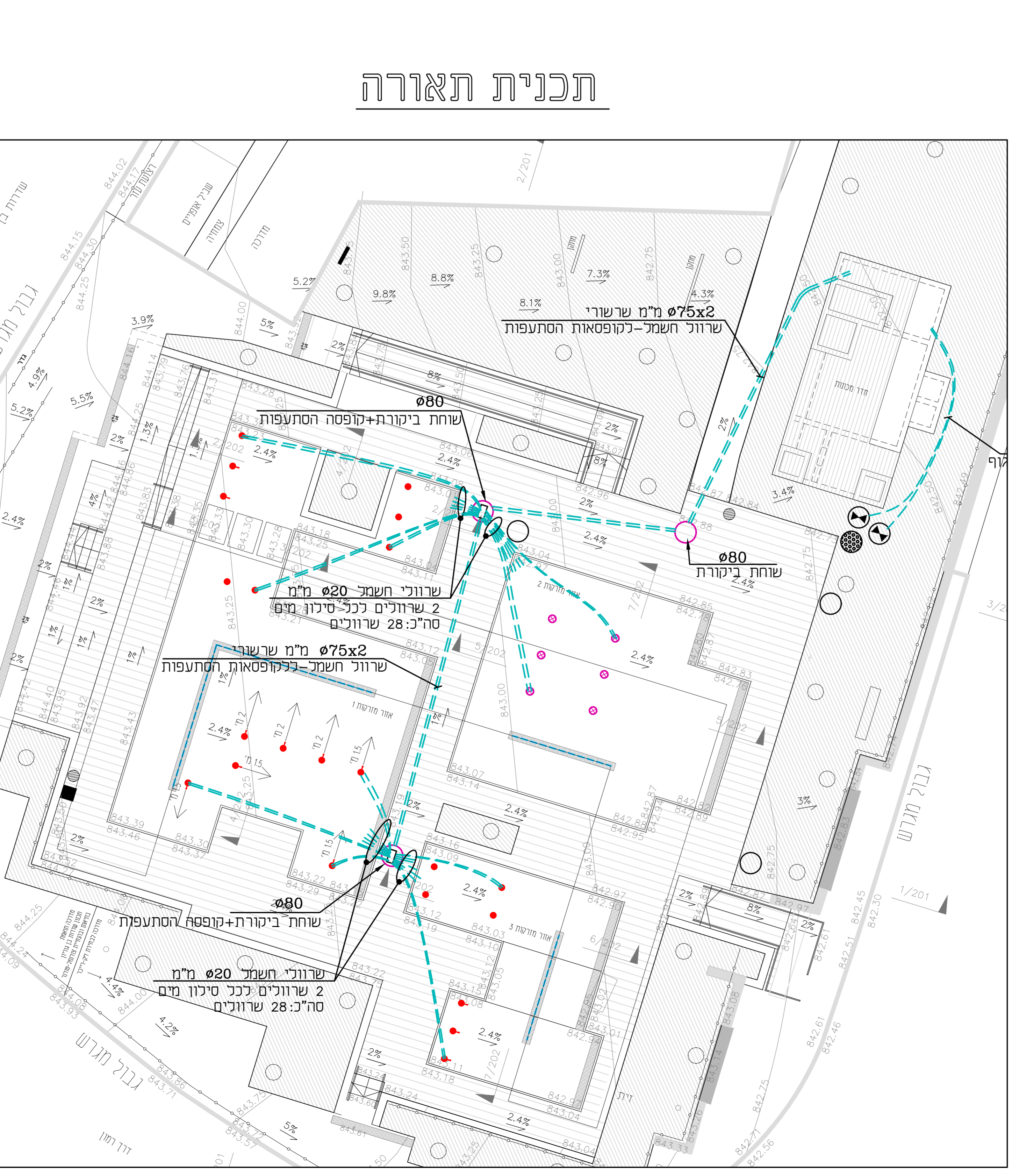
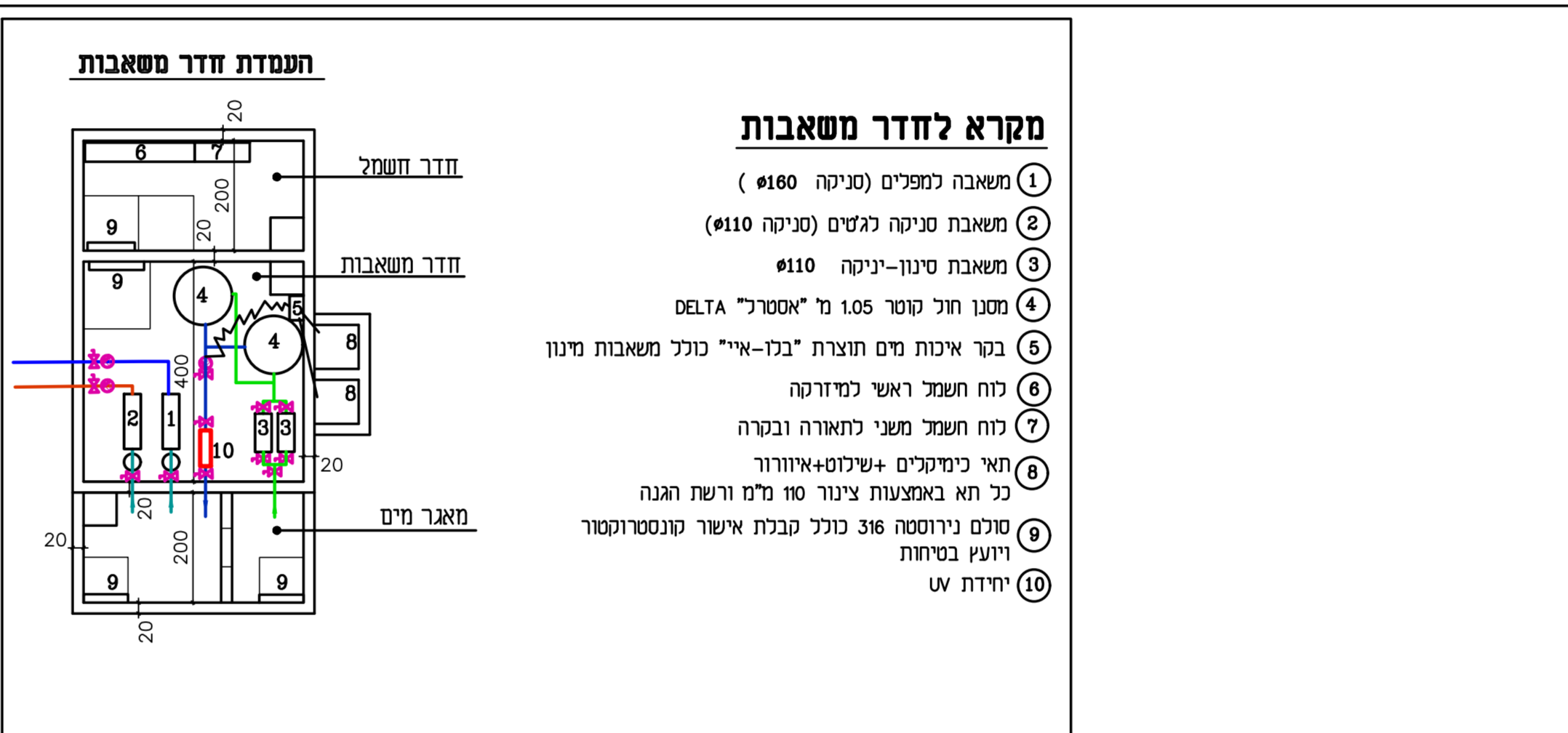
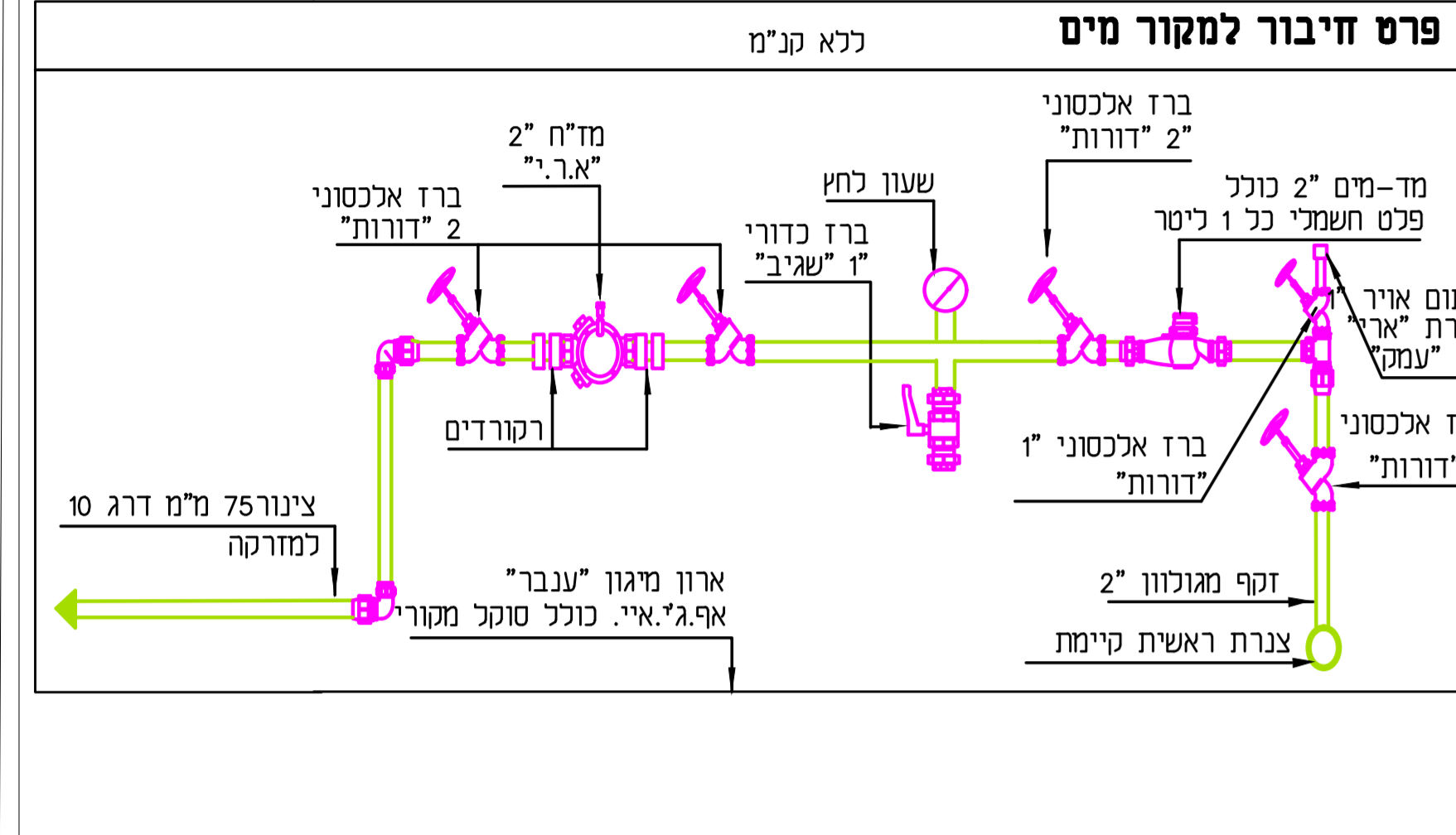
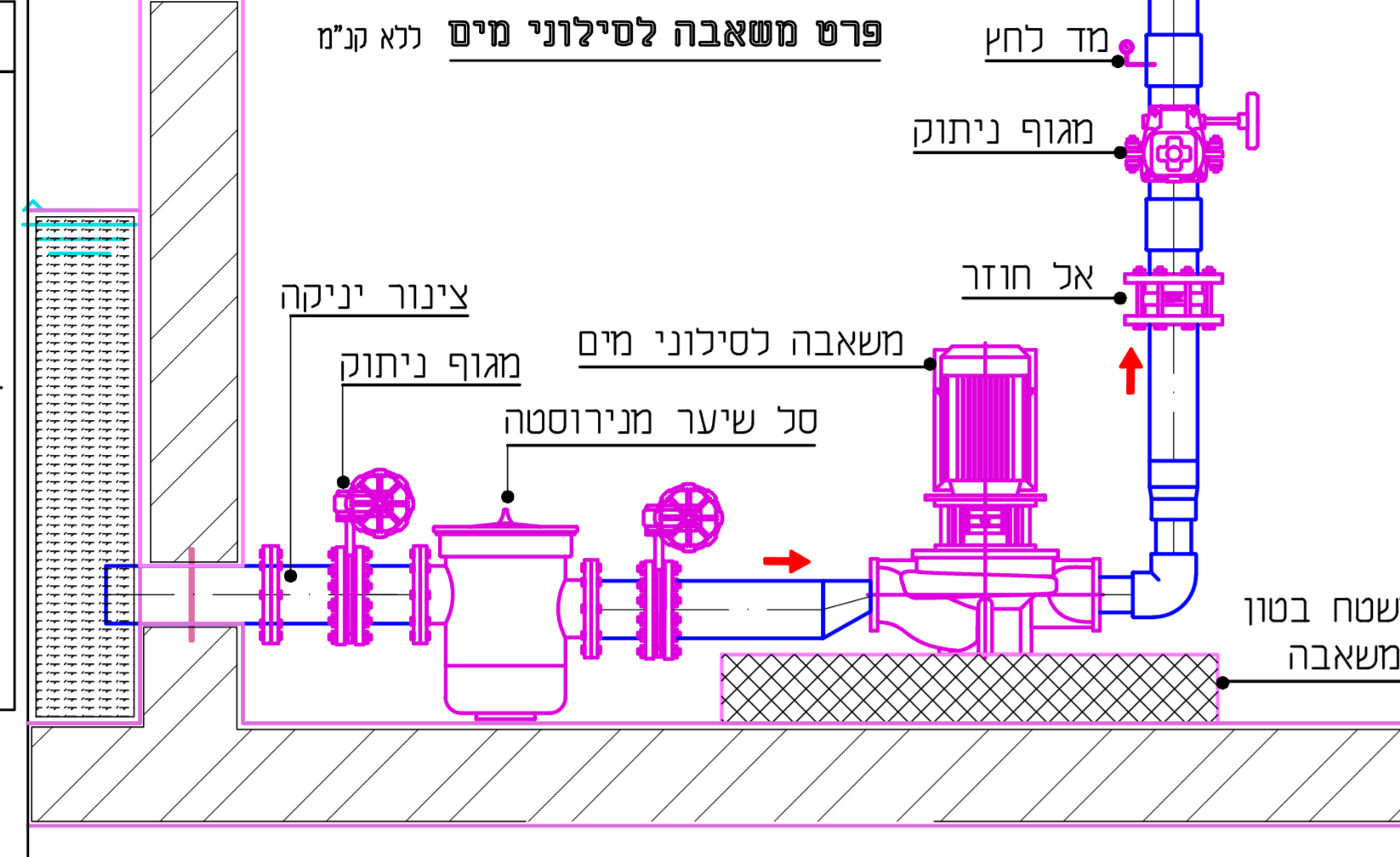
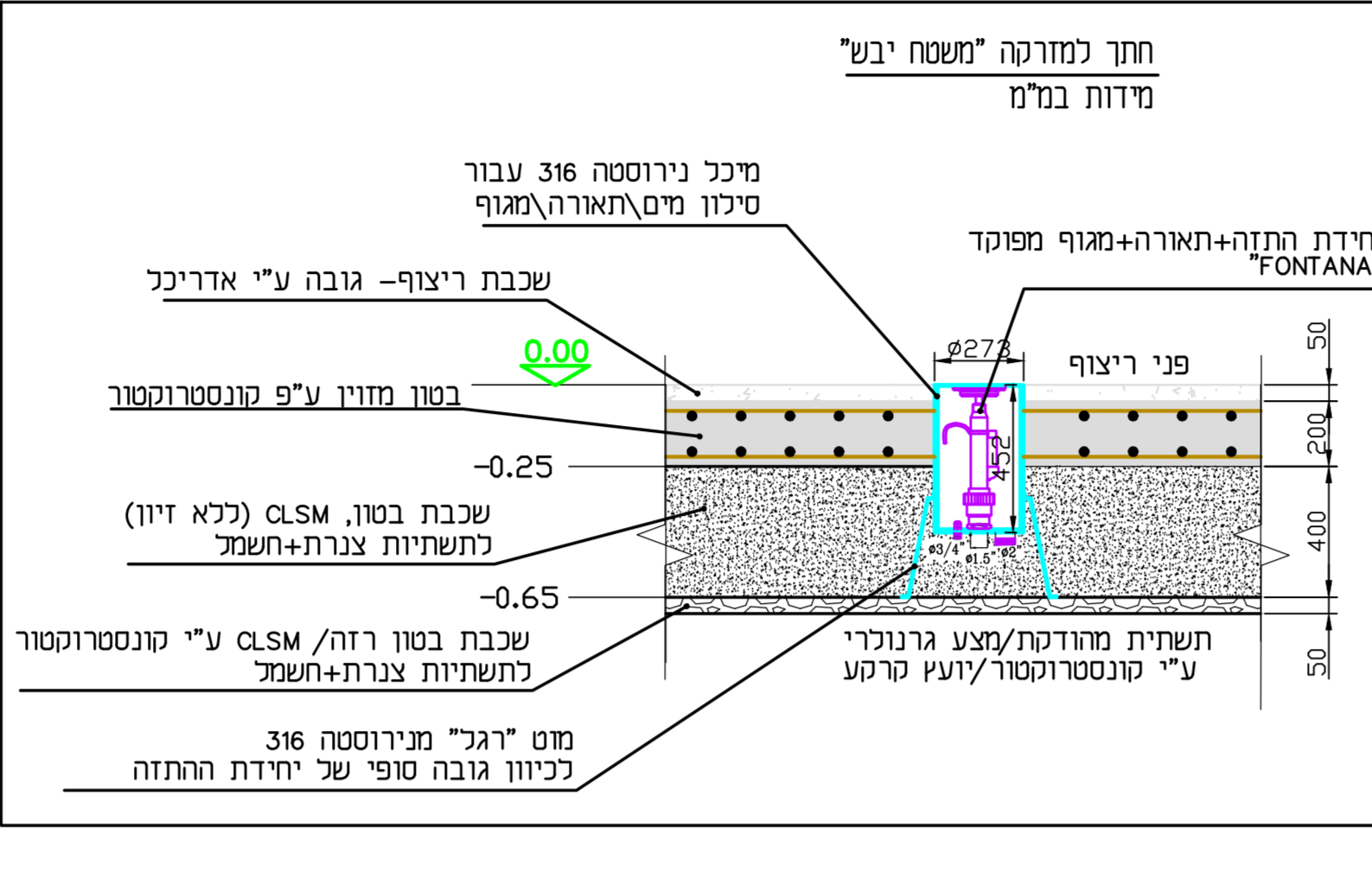


הערות:

- ביצוע כל מערכות המדידה על פי המפרט הבינלאומי האגוד הבין-לאומי המיוחד והנפרד המתחנן.
- כל עבודות המשל בוקר ותאורה יבוצעו על-ידי השטחאי מסומד.
- ארכת מובנה המדידה, על-ידי אחרים.
- כל צגרת המדידה / היקוד / ריקון תורה 100 דגל 10 ומחברי אלטרנטיביון
- אספקת השמל לוח המשל של תפעול המדידה, על-ידי אחרים
- אספקת מים לפנס אספקת הפנס המדידה, על-ידי אחרים
- ניקוד / ריקון מים כניו, על-ידי אחרים.
- יש לקבל אישור יתקן בטיחות למשפט סיכוני מים וחדר משאבות לפני הפעלה לצבוק.
- הגבול כינו תוכנית המדידה של היקוד בחדר המשאבות ותכנית הידוי צגרת בקירות החדר.
- לאחר אישור ותכנון יתחיל ביצוע חדר המשאבות.
- חדר המשאבות ומשפט השמל יבנה על-פי תכנית קונסטרוקטור.
- שרוויי השמל/תאורה יחברו את מכלי סיכוני המים עם לוח התאורה והבוקר בחדר המשל.
- מיכלי המדידה של סיכוני המים יתקחו באמצעות רגלי נירווסטה מתכוננים לגובה סופי של פני המשפט.
- הקבלו יבצע על-שטחובו בדיקת צגרת באמצעות כחף סיכוני מים של 3 אפי במשך 8 שעות.
- יש לקבל אישור הגודס השמל בכל עבודות המשל והתאורה/האישור באחריות הקבלו ועל השטחובו.



האחר
מזרקות משדק
מצפה רמון

מס' תכנית: 18-8755

כניסה: 100
תאריך: 16.09.2018

צנרת למזרקה
תאורה למזרקה

מחבר: יגאל שטרק
שרטוט: 16.09.2018
לוח: 16.09.2018

שטרק - הנדסה מים בנייה
הנדסה ומערכת השמל/בינוי שיהיה מודיע
תכנון • יעוץ • פיקוד

רחוב טענין 14 רמת השרון 4699
טל: 09-9563103, 09-9564628
IGAL@STARKIGAL.COM